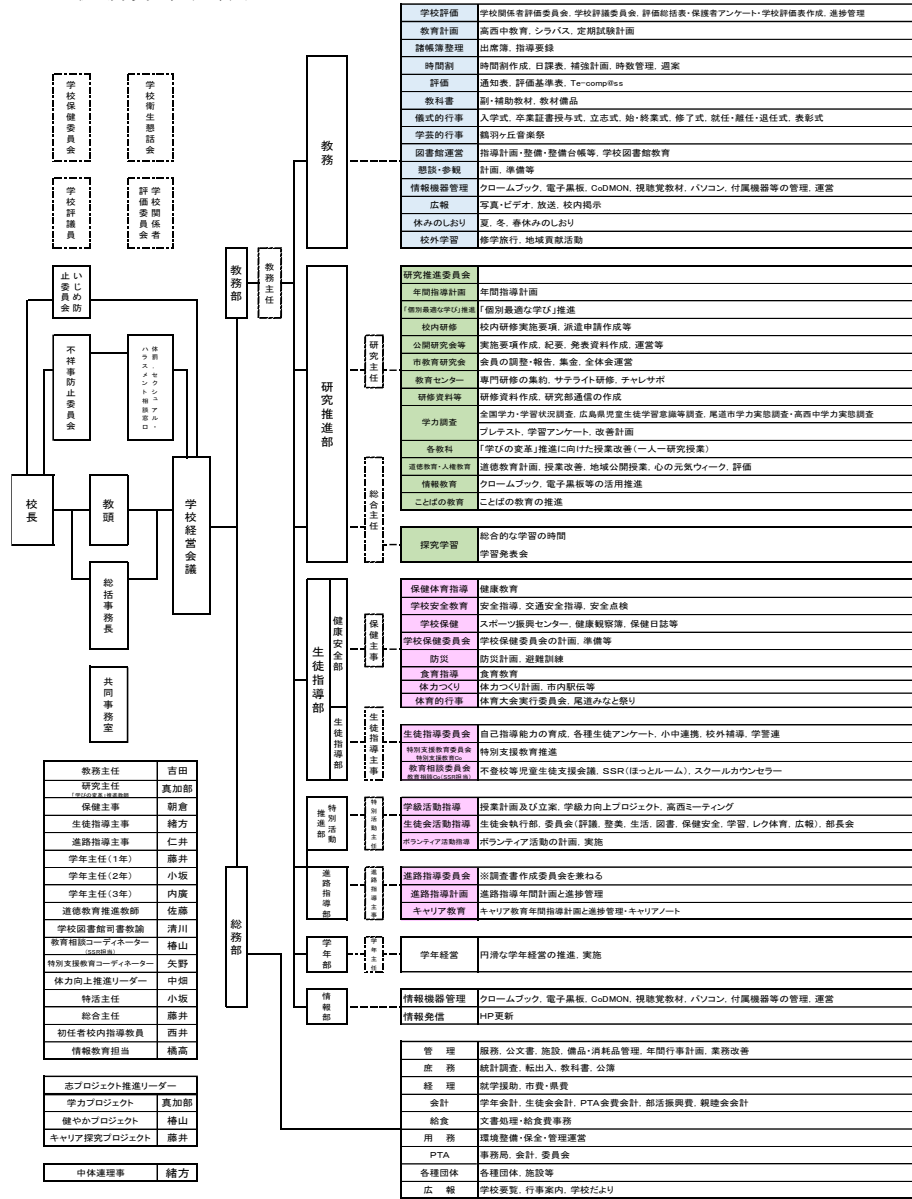


■校務分掌組織図



■教職員一覧表

職名	氏名	主任等	担任	教科	部担当・その他
校長	吉田 和弘				
教頭	岡野 大助				
総務事務長(久保中)	光平 悦子				
教諭	吉田 愛	教務主任		国語	ソフトテニス部
	田村 奨		2-B	国語	サッカー部
	清川 新菜	司書教員	1-B	国語	吹奏楽部
	内廣 達也	3学年主任	3-A	社会	陸上競技部
	真加部 滉大	研究主任 学びの革新推進教師	1-D	社会	バスケットボール部男子
	池田 未来		2学年担	社会	バスケットボール部女子
	仁井 大輔	進路指導主事	3-B	数学	陸上競技部
	藤井 秀行	1学年主任 給食の調理師	1-A	数学	卓球部男子
	橋高 輝	情報教育担当教員	2学年担	数学	バスケットボール部
	椿山 正人	教育相談コーディネーター(SSR担当)	SSR(3年)	理科	軟式野球部
	小坂 亮太	2学年主任 特別活動主任	2-A	理科	バレーボール部女子
	佐藤 雄哉	道徳教育推進教師	3-C	理科	軟式野球部
	山野 良介		1学年担	理科	卓球部
	矢野 英恵	特別支援教育コーディネーター	I-3(3年)	音楽	吹奏楽部
	羽平 彩乃		I-2(2年)	美術	美術部
	緒方 良平	生徒指導主事 中体連理事	2-D	保体	サッカー部
	中畑 聡一郎	体育指導推進リーダー	1-C	保体	ソフトテニス部男子
	若宮 潔	兼務(百島中)	3-D	技術	技術部
	池田 照子		I-1(1年)	家庭	バレーボール部女子
	西井 みゆき	初任者校内指導教員	2-C	英語	家庭科部
亀尾 瑞紀		1学年担	英語	ソフトテニス部女子	
佐々木 資子	3学年担任	3学年担	英語	卓球部女子	
石川 敬一	初任者指導(拠点校)	1・2年担			
養護教諭	朝倉 久美子	保健主事			
事務主幹	島谷 稚沙人				
技術主任	横山 正				
特別支援教育支援員	渡邊 良章				
授業アシスタント	木本 史恵				
スクールサポートスタッフ	中西 周子				
スクールカウンセラー	中西 智子				
学校図書司書	村上 京子				

■学校医・学校薬剤師

学校医内科	高橋 世行 佐藤 恭子
学校医眼科	保手浜靖之
学校医耳鼻科	宮野 良隆
学校医歯科	赤城 尚武 鍋島 巧
学校薬剤師	唐崎 浩子

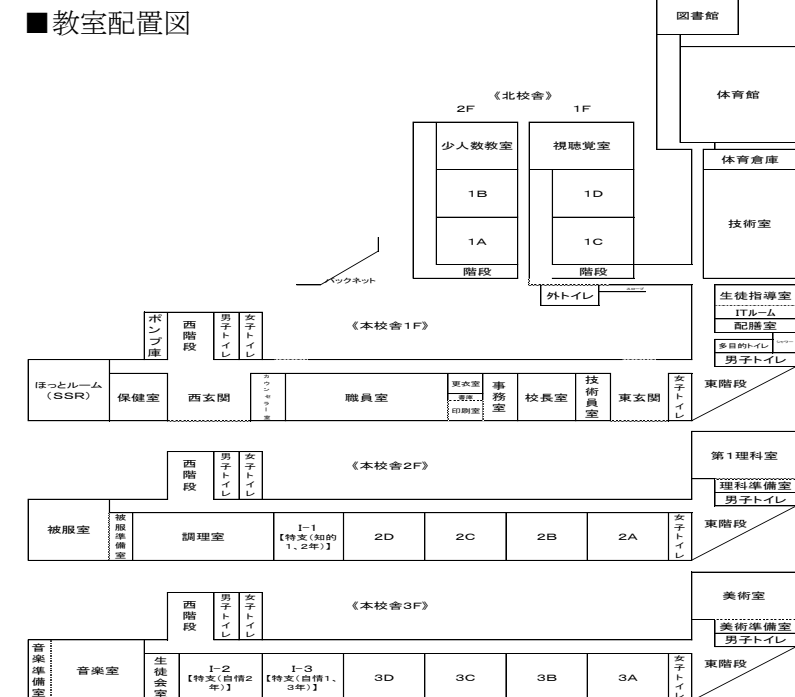
■学校評議員

重白 将彦 宮本 孝子 島田 日出美

■学校関係者評価委員

砂田 佳月 水ノ上 登紀子 石岡 一光

■教室配置図



■教職員数

校長	教頭	総務事務長	教諭	養護教諭	事務主幹	技術員	スクールサポートスタッフ	特別支援教育支援員	授業アシスタント	スクールカウンセラー	学校図書司書
1	1	1	23	1	1	1	1	1	1	1	1

■主な年間行事

4月	就任式 始業式 入学式 新入生を迎える会 標準学力調査 全国学力学習状況調査 ええじゃん・SANSAGARI 生徒総会 内科健診
5月	中体連春季市内大会 中間試験 歯科健診
6月	広島県学力実態調査 教育実習 眼科健診 耳鼻科健診 体育大会 期末試験
7月	終業式 三者懇談 県選手権大会 中体連南部大会
8月	中体連南部大会 オープンスクール 職場体験学習
9月	始業式 授業公開
10月	中間試験 中体連市内駅伝大会 市内音楽コンクール 中体連秋季大会 修学旅行
11月	道徳地域公開 鶴羽ヶ丘音楽祭 3年進路懇談
12月	小中芸術祭 期末試験 学習発表会 生徒会役員選挙 三者懇談 終業式
1月	始業式 私立高校入試 3年学年末試験 立志式 入学説明会
2月	公立高校一次選抜 1、2年学年末試験
3月	公立高校二次選抜 卒業証書授与式 修了式 離任式



学校教育目標

志高く 未来を拓く 高西中教育

~自立・協働・創造~

校歌

作詞 嶋田春三
作曲 井上壽露

一 波静かなる 瀬戸の海の
鶴羽が丘の上に立つ
名も高西の なつかしく
通う我等の 楽しさよ

二 み空とすみし 海原に
島山の影うつすごと
心なごみて おおらかに
学びの道に 励まなん

三 朝日ただよう 丘の上に
紅の雲 燃ゆるごと
高き理想を 胸に秘め
我等のえいち 磨かなん

尾道市立高西中学校

〒729-0141 尾道市高須町3467番地1
電話 0848-46-0205
FAX 0848-46-6131
URL <http://www.onomichi.ed.jp/takanishi-j/>
E-mail takanishi-j@onomichi.ed.jp

■学区の概要

尾道市の東部に位置する高須町、西藤町が学区であり、生徒は高須小学校と西藤小学校の2校から進学してくる。学区は、近年住宅地・商業地として発展しており JR 東尾道駅の開業や住宅団地の開発等とともに副都心的位置を占めるようになってきている。

■沿革史抄

昭和 22 年	新学区制に基づき、沼隈郡高須村立高須中学校と沼隈郡西村立西村中学校創立
昭和 24 年	中学校再編成により高須村・西村両中学校を合併して、沼隈郡学校組合立高西中学校設立 (5 月)
昭和 25 年	第 1 回卒業式 (3 月) 校章旗・校歌制定、同窓会発足
昭和 30 年	尾道市に編入、尾道市立高西中学校と改名 (2 月)
昭和 32 年	10 周年記念式 (10 月)
昭和 46 年	校舎移転問題協議会、市へ陳情 (7 月)
昭和 52 年	養護学級設置 (4 月)
昭和 55 年	新校舎完成・移転 (9 月)、運動場完成 (9 月)
昭和 56 年	体育館完成 (3 月)
平成 2 年	障害児教育推進のための設備整備
平成 3 年	体育館放送設備整備 (1 月)
平成 4 年	コンピュータ教室設備整備 (10 月)
平成 5 年	放送設備整備 (9 月)
平成 6 年	校門前整地・石庭づくり (5 月)
平成 7 年	更衣室新設 (3 月)、シャワールーム新設 (4 月)
平成 9 年	第 2 理科室改修 (3 月)
平成 10 年	パソコン教室設備改修、トイレ改修 (8 月)
平成 11 年	教室照明増設 (7 月)、教室伝達黒板取付 (12 月)
平成 12 年	防犯システム設置 (3 月)、養護学級新設 (4 月)、図書館新設 (7 月)
平成 13 年	カウンセラー室設置 (4 月)、パソコン教室エアコン設置 (6 月)、チャイム新設 (8 月)
平成 14 年	校舎南側に掲揚台設置 (3 月)
平成 15 年	カウンセラー室改修 (2 月)、養護学級廃級 (3 月)
平成 16 年	北校舎完成 (3 月)
平成 17 年	校長室床フローリング (2 月)、職員室エアコン設置 (6 月)
平成 18 年	トイレドア改修 (3 月)、校長室エアコン設置 (6 月)
平成 19 年	北校舎エアコン設置
平成 20 年	特別支援学級 (知的) 設置
平成 21 年	特別支援学級 (自閉症・情緒) 設置、体育館倉庫屋根改修
平成 22 年	2・3 年教室黒板改修 (7 月)、本校舎 2・3 階手すり設置 (3 月)
平成 23 年	北校舎エアコン設置
平成 24 年	音楽室、美術室エアコン設置 (7 月)、体育館耐震工事完了 (7 月)
平成 25 年	体育館床改修工事完了 (1 月)
平成 26 年	配膳室設置 (8 月)、本校舎屋上防水工事完了 (9 月)、デリバリー給食開始 (3 月)
平成 30 年	外トイレ新設 (3 月)、グラウンドボール庫新設 (3 月)
令和 2 年	体育館屋根、壁改修工事完了 (12 月)
令和 3 年	理科室、美術室エアコン設置 (12 月)
令和 5 年	体育館ステージ幕新調 体育館照明 LED 化 (2 月)

■在校生徒数 (令和 5 年 5 月 1 日現在)

	1 年							2 年							3 年							全
	A	B	C	D	特知	特情	計	A	B	C	D	特知	特情	計	A	B	C	D	特知	特情	計	
男	21	22	20	20	2	3	88	17	15	17	17	1	4	71	18	17	17	16	2	70	229	
女	16	15	15	15	2	0	63	16	16	17	17	1	1	68	18	18	18	18	1	73	204	
計	37	37	35	35	4	3	151	33	31	34	34	2	5	139	36	35	35	34	3	143	433	

■卒業生数 (令和 5 年 3 月 3 1 日現在)

第1回～第73回	7812人
第74回(令和5年3月卒業)	139人
卒業生総数	7951人

■学校経営構想図



■教育課程編成：年間授業時数

【通常学級】

	必修教科									特別の教科 道徳	総合的な学習 の時間	特別活動	総授業時数
	国語	社会	数学	理科	音楽	美術	保健体育	技術家庭科	外国語				
1 学年	140	105	140	105	45	45	105	70	140	35	50	35	1015
2 学年	140	105	105	140	35	35	105	70	140	35	70	35	1015
3 学年	105	140	140	140	35	35	105	35	140	35	70	35	1015

【特別支援学級】 I-1 (知的障害 1, 2 年), I-2 (自閉症・情緒障害 2 年)

I-3 (自閉症・情緒障害 1, 3 年)

	各教科等を合わせた指導		必修教科									特別の教科 道徳	総合的な学習 の時間	特別活動	自立活動	総授業時数
	生活単元学習	作業学習	国語	社会	数学	理科	音楽	美術	保健体育	職業・家庭科 技術家庭科	外国語					
1 学年 知的	105	70	105	105	105	70	45	45	105	35	70	35	50	35	35	1015
2 学年 知的	105	70	105	105	105	70	35	35	105	35	70	35	70	35	35	1015
1 学年 自・情			105	105	105	105	45	45	105	70	140	35	50	35	70	1015
2 学年 自・情			105	105	105	105	35	35	105	70	140	35	70	35	70	1015
3 学年 自・情			105	105	140	105	35	35	105	35	140	35	70	35	70	1015

■日課表

日課表	
尾道市立高西中学校	
登校	8:25
朝読書	8:25~8:35
朝の会	8:35~8:40
1校時	8:50~9:40
2校時	9:50~10:40
3校時	10:50~11:40
4校時	11:50~12:40
昼食・休憩	12:40~13:20
午睡タイム	13:25~13:30
5校時	13:30~14:20
6校時	14:30~15:20
掃除	15:25~15:35
帰りの会	15:40~15:55

水曜日の日課表	
尾道市立高西中学校	
登校	8:25
朝読書	8:25~8:35
朝の会	8:35~8:40
1校時	8:50~9:40
2校時	9:50~10:40
3校時	10:50~11:40
4校時	11:50~12:40
昼食・休憩	12:40~13:20
午睡タイム	13:25~13:30
5校時	13:30~14:20
6校時	14:30~15:20
完全下校	15:35

※部活動 2月1日～市内駅伝大会終了 16:00~17:15
(17:30完全下校)
市内駅伝大会終了～1月31日 16:00~16:45
(17:00完全下校)